



PCA / Pure Clean Air AG
Zürcherstrasse 46
CH-8400 Winterthur
Schweiz

Training Center und Lieferadresse:
PCA / Pure Clean Air
Kronaustasse 10
CH-8404 Winterthur
Schweiz

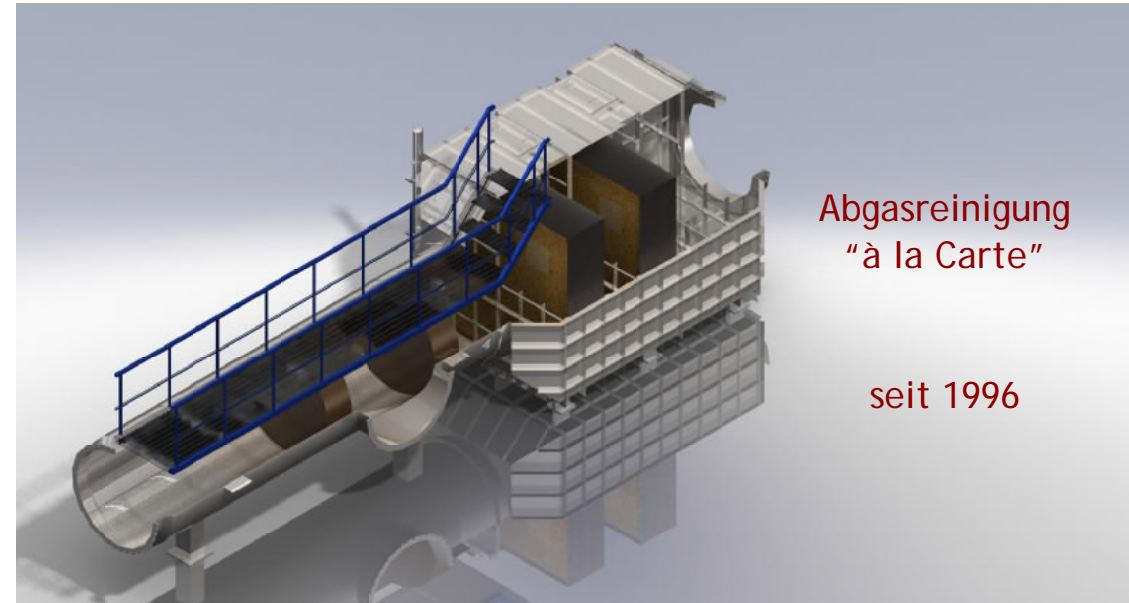
t +41 52 264 50 60
f +41 52 264 50 65

MWST: CHE-108.410.402
ID: CH-020.4.001.713-5

info@pure-clean-air.com
www.pure-clean-air.com

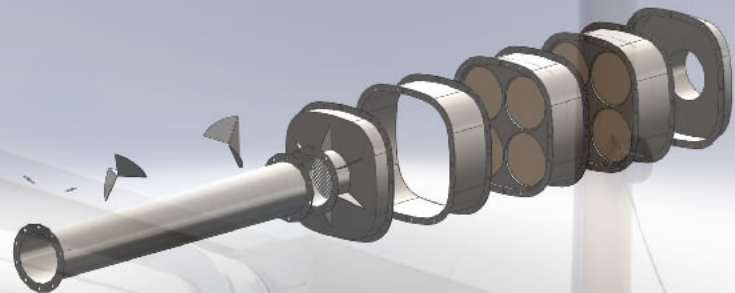


Unternehmensprofil



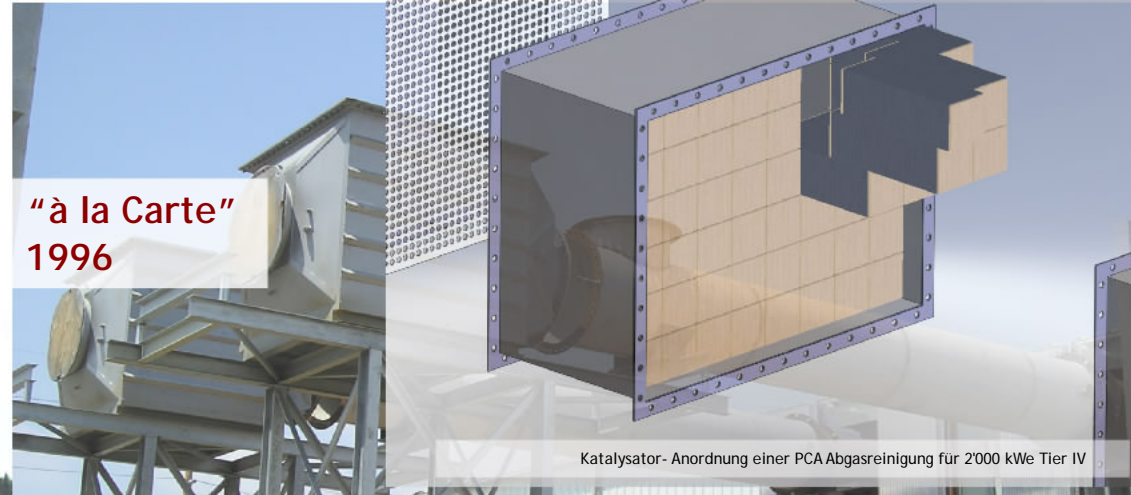
Abgasreinigung
"à la Carte"

seit 1996



SCR Systemuntersuchung für 500 kW Tier IV Motor

Abgasreinigung "à la Carte" seit 1996



Katalysator-Anordnung einer PCA Abgasreinigung für 2000 kW Tier IV

Was wir sind

PCA ist eine 1996 gegründete, international tätige Abgasreinigungsfirma. Wir sind reich an Erfahrung und einmalig mit unseren Dienstleistungen. Unser Aktivitäten umfassen Engineering, Fachkurse, die Lieferung von Katalysatoren, Dieselpartikelfiltern und kompletten Systemen. Wir sind unabhängig von Katalysatorherstellern und bringen unseren Kunden mit besten Lösungen vom Start bis ins Ziel.

Unsere Vision und Mission ist die Luftreinhaltung durch Minderung von Abgasemissionen. Qualität, Kundenzufriedenheit und umweltverantwortliches Handeln sind die Pfeiler der Firma. Wir erwirtschaften Werte durch den Verkauf von Wissen und durch die Lieferung unserer Produkte und Systeme.

Vision und Mission

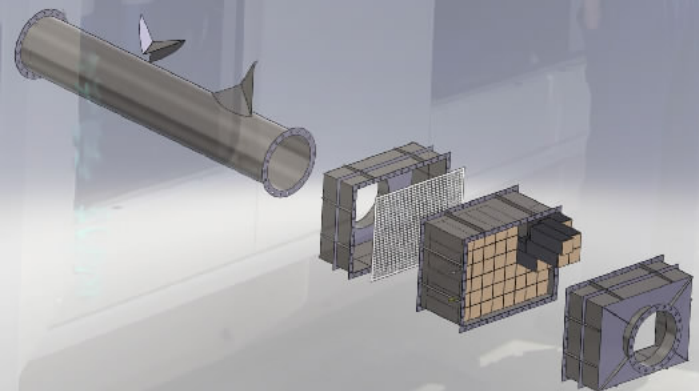
unser Team

Wir achten auf die optimale Zusammensetzung unseres Personals. Gute Abgasreinigung basiert auf unserem umfassenden Wissen. Chemie-, Elektro-/Mechanik-Ingenieure und CAD-Spezialisten sind bei PCA angestellt. Unser Personal ist der Grundstein unseres Erfolgs. Alle sind engagiert in der Entwicklung unserer Produkte, dienstleistungsorientiert und qualitätsbewusst.

Der Erfolg von PCA basiert auf Disziplin, Leidenschaft und Innovation. Unsere Referenzen sprechen Bände. PCA schaut auf nahezu 20 Jahre erfolgreiche Aktivität zurück. Durch Unabhängigkeit, und Know-how bringen wir einen frischen Wind in den Abgasreinigungsbereich.

unser Können

Gereinigte Abgase unser Weg in die Zukunft für alle



SCR Systemuntersuchung für 2000 kW Tier IV Motor



3D Schnittansicht einer PCA Lösung für einen stationären Dieselmotor